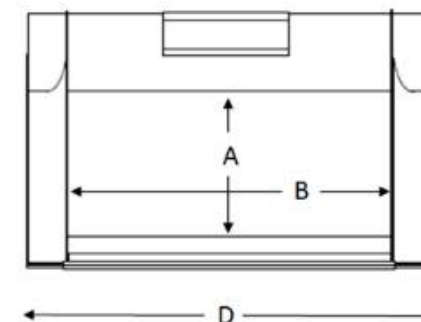
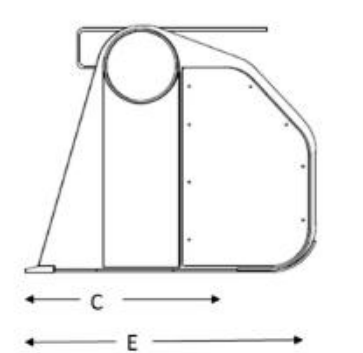
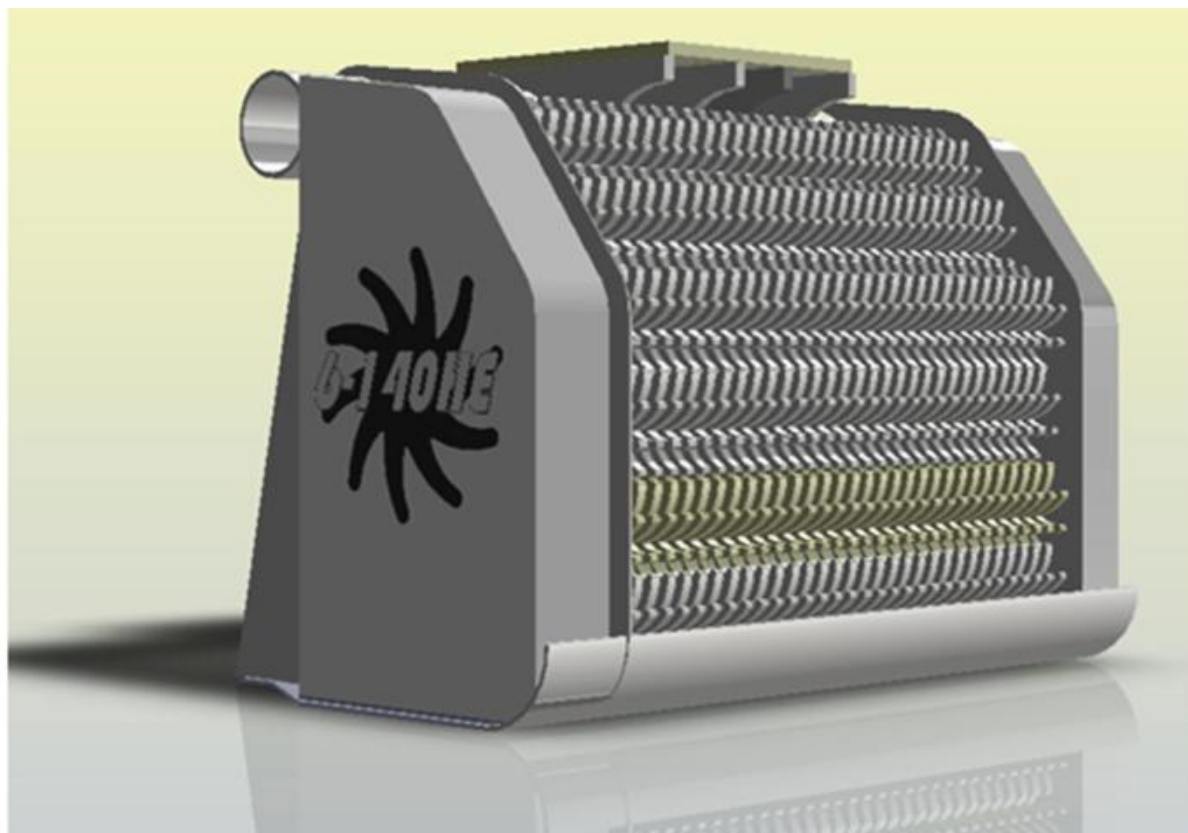




- **Kompaktowa konstrukcja**
- **Minimalna konserwacja**
- **Elastyczne gwiazdy Poly - przesiewają bez zgniatania**
- **Duża powierzchnia przesiewania - maksymalna wydajność**

**G-1401E**

Nośniki		Wymagania Hydrauliki		Łyżka		Powierzchnia przesiewania			Ogólne wymiary		
Koparka Kg	Ładowarka Kg	Przepływ l/m	Ciśnienie Bar	Waga	Objętość	A	B	C	D	E	F
14,000-18,000	7,000 - 10,000	140	200	1,500 Kgs	700L	1000mm	1320mm	1000mm	1700mm	1240mm	1300mm



**SZYBKI WYDAJNY KOMPAKTOWY SYSTEM PRZESIEWANIA**