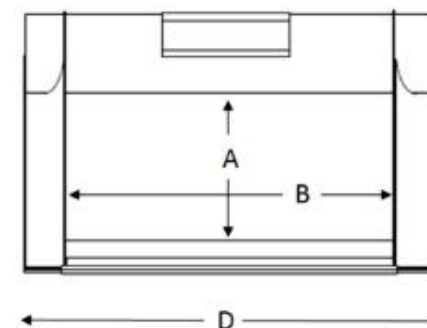
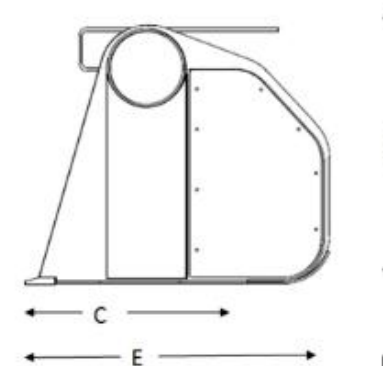




- **Kompaktowa konstrukcja**
- **Minimalna konserwacja**
- **Elastyczne gwiazdy Poly - przesiewają bez zgniatania**
- **Duża powierzchnia przesiewania - maksymalna wydajność**

3-1201G

Nośniki		Wymagania Hydrauliki		Łyżka		Powierzchnia przesiewania			Ogólne wymiary		
Koparka Kg	Ładowarka Kg	Przepływ l/m	Ciśnienie Bar	Waga	Objętość	A	B	C	D	E	F
5,000—7,000	1,000 - 3,000	65	200	405 Kgs	258L	430mm	1200mm	500mm	1410mm	760mm	640mm



**SZYBKI WYDAJNY KOMPAKTOWY SYSTEM PRZESIEWANIA**