



SUNWARD



INNOWACJA PROWADZI DO WARTOŚCI



SWE90UF KOPARKA

Moc netto silnika: 46.2 kW

Waga maszyny: 8200 kg

Pojemność łyżki: 0,26 - 0,34 m³



KOPARKA SWE90UF



- 1.** Mocny silnik jest zgodny z europejskimi standardami emisji. Przyjazny dla środowiska, energooszczędny i wydajny.
- 2.** Kabina odpowiada europejskiemu standardowi dla konstrukcji zabezpieczających przed przewróceniem TOPS i ROPS. Przestronna, z dużą widocznością gwarantuje wygodną pracę.
- 3.** Pompa główna instalacji hydraulicznej regulowana jest w zależności od aktualnych warunków pracy. Przykładowo można dostosować moc pobierania pompy głównej, by poprawić wydajność pracy.
- 4.** Dzięki otwieranym osłonom można z łatwością wykonać prace konserwacyjne i serwisowe.
- 5.** Standardowy układ elektryczno-hydrauliczny oraz dodatkowe przewody hydrauliczne mogą zasilać szereg urządzeń dodatkowych, np. głowicę hydrauliczną.
- 6.** Wyjątkowo mały segment tylny pozwala na ugięcie urządzenia i dotarcie do krawędzi.

PARAMETRY

WYMIARY			
	Długość x szer. x wys.	mm	5875 x 1900 x 2615
A	Rozstaw między kotłem napinającym a napędowym	mm	2250
B	Długość gąsienic	mm	2892
C	Prześwit	mm	790
D	Promień obrotu	mm	1420
E	Szerokość całkowita	mm	2250
F	Szerokość ogniwa gąsienicy	mm	450
G	Prześwit	mm	390
H	Wysokość gąsienic	mm	660
I	Długość załadunku	mm	6510
J	Wysokość	mm	2700
K	Szerokość kabiny	mm	2230

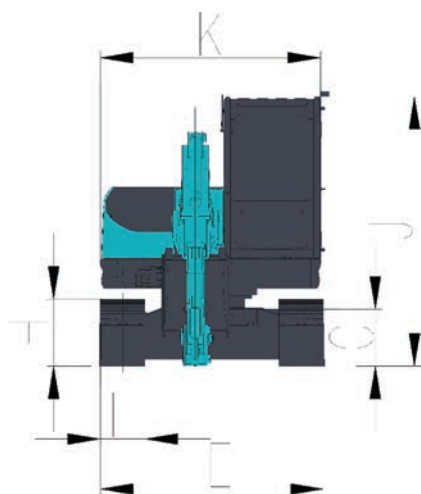
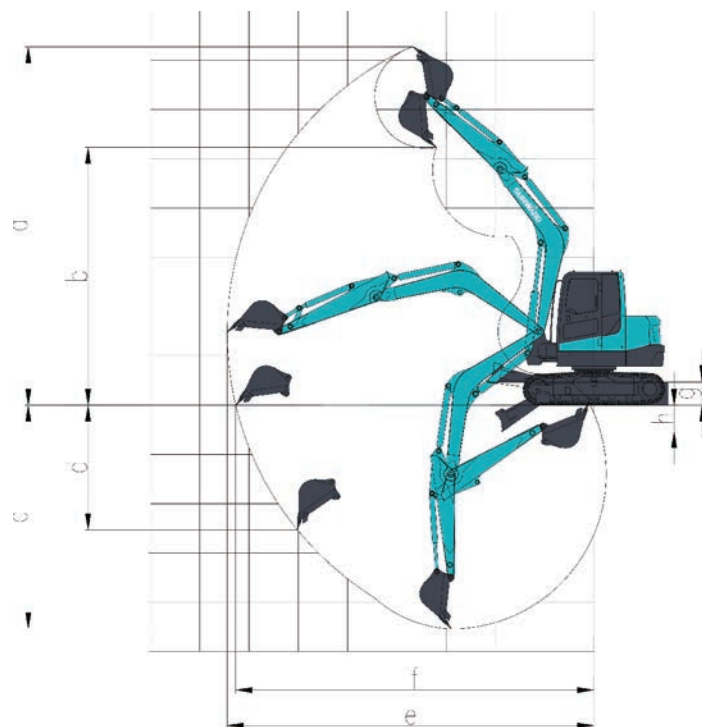
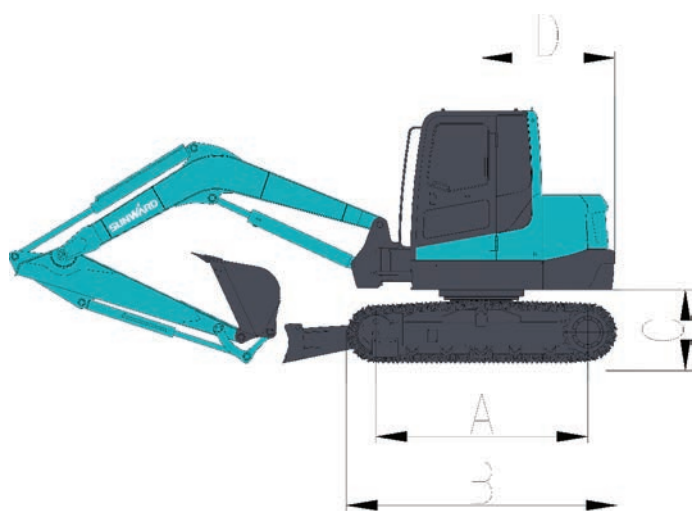
Waga	T	8,2
Pojemność naczynia	m ³	0,26
Siła kopania tyżki (ISO)	kN	65,5
Siła kopania ramienia (ISO)	kN	37,5
Prędkość jazdy	km/h	4,5/2,7
Ciśnienie powierzchni	kPa	35,4

ZAKRES PRACY			
A	Maks. wysokość kopania	mm	7300
B	Maksymalny zrzut	mm	5235
C	Głębokość kopania	mm	4630
D	Pionowa głębokość kopania	mm	3890
E	Maksymalny zasięg	mm	7460
F	Maksymalny zasięg ramienia	mm	7300
G	Maks. wysokość lemiesza	mm	465
H	Maks. głębokość lemiesza	mm	535
	Promień obrotu	mm	2580

SILNIK	
Marka	YANMAR
Znamionowa	46,2 / 2200

KOPARKA SWE90UF

ZAKRES PRACY



B(m)	A(m)	MAX		5.0m		4.0m		3.0m	
		Front(kg)	Side(kg)	Front(kg)	Side(kg)	Front(kg)	Side(kg)	Front(kg)	Side(kg)
4.0		1196.25*	900.00	—	—	1305.00*	1106.00	—	1261.50*
3.0		1348.00*	750.00	1392.00*	1068.00	1413.00*	1125.00	1566.00*	1587.75*
2.0		1326.75*	693.00	1413.75*	843.80	1653.00*	1275.00	1718.25*	1761.00*
1.0		1479.00*	693.00	1587.75*	821.30	1761.75*	1275.00	2718.75*	1556.20
0.0		1522.00*	731.30	1566.00*	836.30	2175.00*	1350.00	3153.75*	1668.80
-1.0		1566.00*	768.80	1609.50*	825.00	2196.80	1087.50	3588.75*	1631.30
-2.0		1653.00*	900.00	—	—	2240.30	1125.00	3488.70*	1593.8