



SUNWARD




INNOWACJA PROWADZI DO WARTOŚCI



SWE80B KOPARKA

Moc netto silnika: 43,4 kW
Waga maszyny: 7,81 / 7,86 T



KOPARKA SWE80B

Masa całkowita	7,81 T (gąsienica gumowa) 7,86 T (gąsienice stalowa)
Moc silnika	43,4 kW/2200rpm
Marka	YANMAR
Standardowa pojemność naczynia	0,28³
Maks. głębokość kopania	4,192 m



PARAMETRY

SILNIK	
Marka	YANMAR
Model	4TNV98 - ZSSU
Typ	4-cylindrowy, 4-suwowy, chłodzony wodą
Pojemność	3,32 L
Moc	43,4 kW / 2200 rpm

INSTALACJA ELEKTRYCZNA	
Napięcie znamionowe	12 V
Akumulatory	120 Ah
Alternator	12 V - 55 A
Rozrusznik	12 V - 3,0 kW

NAPĘD	
Maks. prędkość jazdy (2./1.)	4,0 / 2,4 km/h
Zdolność pokonywania nachyleń	35°
Maks. moc jazdy	62 kN

PODWOZIE	
Szerokość podwozia	2150 mm
Szerokość stopy	450 mm
Długość do środka wałków	2200 mm
Długość gąsienic	2784 mm
Wysokość gąsienic	638 mm

POJEMNOŚĆ	
Zbiornik paliwa	118 L
Zbiornik hydrauliczny	105 L

WYMIARY	
Prześwit	745 mm
Promień obrotu	1680 mm
Długość załadunku	6805 mm
Szerokość załadunku	2160 mm
Wysokość załadunku	2665 mm

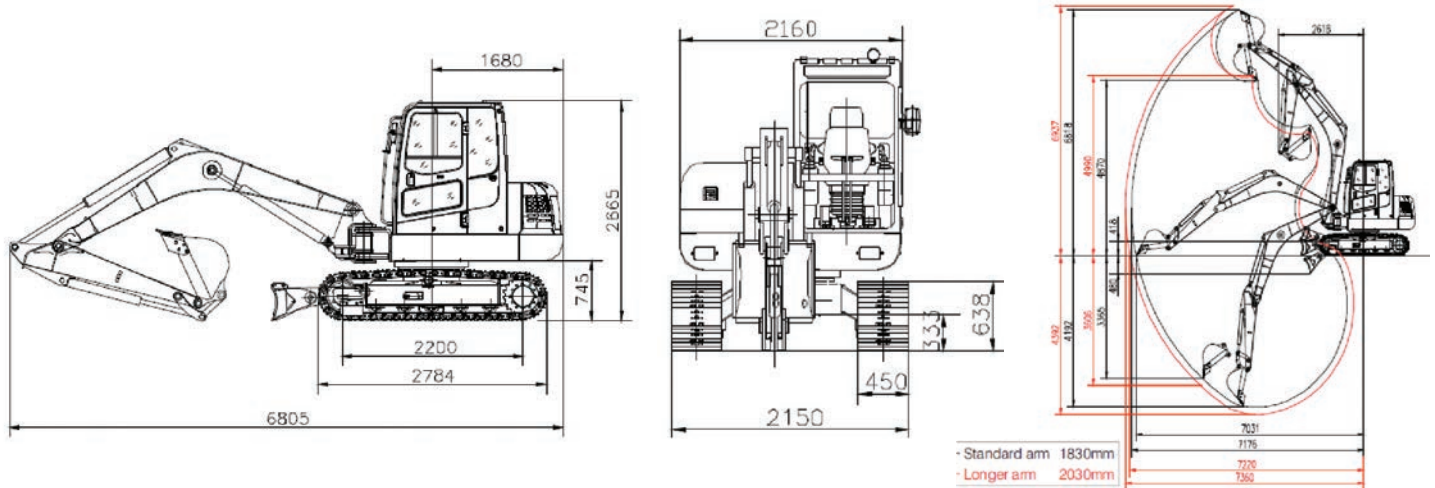
ZAKRESY PRACY	
Maks. wysokość cięcia	6818 mm
Maks. wysokość załadunku	4870 mm
Maks. głębokość kopania	4192 mm
Maks. pionowa głębokość kopania	3365 mm
Maks. zasięg kopania	7176 mm
Maks. zasięg kopania (podtoże)	7031 mm
Maks. siła kopania (ISO)	53,1 kN
Siła kopania wysięgnika (ISO)	36,3 kN
Ciśnienie powierzchni	36,4 kPa
Prędkość obrotu	10 obr/min

PANEL	
Poruszanie niezależne, sterowane dźwignią przekładni	
Długość x szerokość	2160 x 449 mm
Maks. wysokość podnoszenia	418 mm
Maks. głębokość cięcia	480 mm

INSTALACJA HYDRAULICZNA	
Pompy główne	
Typ	1 zmienna pompa tłoczna
Pojemność	156 L / min
Ciśnienie robocze	26 MPa

KOPARKA SWE80B

ZAKRES PRACY



ŁADOWNOŚĆ

A(M.) B(M.)	MAKS.		6 m		5 m		4 m		3 m	
	Przód (kg)	Bok (kg)	Przód (kg)	Bok (kg)	Przód (kg)	Bok (kg)	Przód (kg)	Bok (kg)	Przód (kg)	Bok (kg)
6,0	-	-	-	-	-	-	-	-	-	-
5,0	1411,00*	1484,00*	-	-	-	-	-	-	-	-
4,0	1135,00	1011,00	-	-	1436,00*	1140,00	-	-	-	-
3,0	941,00	887,00	-	-	1508,00*	1151,00*	1761,20*	1771,00*	1665,00*	2580,00*
2,0	949,00	817,00	1031,00	842,00	1283,00	1081,00	1766,00*	1522,00	2752,00*	2224,00
1,0	912,00	767,00	990,00	800,00	1229,00	1040,00	1687,00	1436,00	2471,00	1939,00
0	910,00	755,00	883,00	767,00	1168,00	734,40	1667,00	1333,00	2273,00	1786,00

ADNOTACJE

1) Obciążenie z * jest ograniczone mocą hydrauliczną i opiera się na ISO 10567. Obciążenia znamionowe nie przekraczają 87% wydajności hydraulicznej.

2) Obciążenie bez * jest ograniczone obciążeniem wywracającym i opiera się na ISO 10567. Obciążenia znamionowe przekraczają 75% obciążenia wywracającego.

