

SUNWARD

INNOWACJA PROWADZI DO WARTOŚCI



SWE60UF MINIKOPARKA

Moc netto silnika: 36,2 kW

Waga maszyny: 5630 kg

Pojemność łyżki: 0,18/0,25m



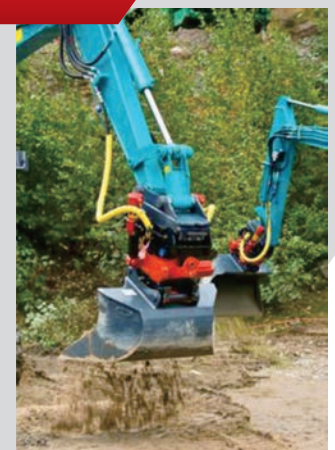
Kabina niewystająca poza obrys gąsienic podczas obrotu

Połączenie kabiny niewystającej poza obrys gąsienic podczas obrotu i odchylenia ramienia zostało zaprojektowane do wąskich i skomplikowanych scenariuszy pracy. Gdy pracuje w pobliżu ścian fundamentowych, może prowadzić wykopy bezpośrednio bez konieczności częstego przemieszczania się. Jej konstrukcja jest elastyczna.



Ponadstandardowe wyposażenie w dodatkowe linie hydrauliczne

Ramię maszyny wyposażone jest w podstawowe linie hydrauliczne, np. do młota lub wiertnicy. W standardzie zainstalowanych jest kilka dodatkowych linii hydraulicznych ze sterowaniem proporcjonalnym.





Komfortowa kabina

Przestronna z rozszerzonym widokiem przedniej szyby i otwieranym dachem w celu zapewnienia komfortu jazdy.



Bezpieczna przestrzeń jazdy

Rama kabiny z certyfikatem bezpieczeństwa Fops/Tops certyfikat i z górną ramą ochronną (konfiguracja standardowa) skutecznie chronią bezpieczeństwo operatorów.





Korzystaj z bezgłośnej pracy maszyny

Prześwit został przykryty taśmą uszczelniającą, która może skutecznie zmniejszyć hałas i kurz, aby zapewnić operatorowi komfort pracy maszyną.

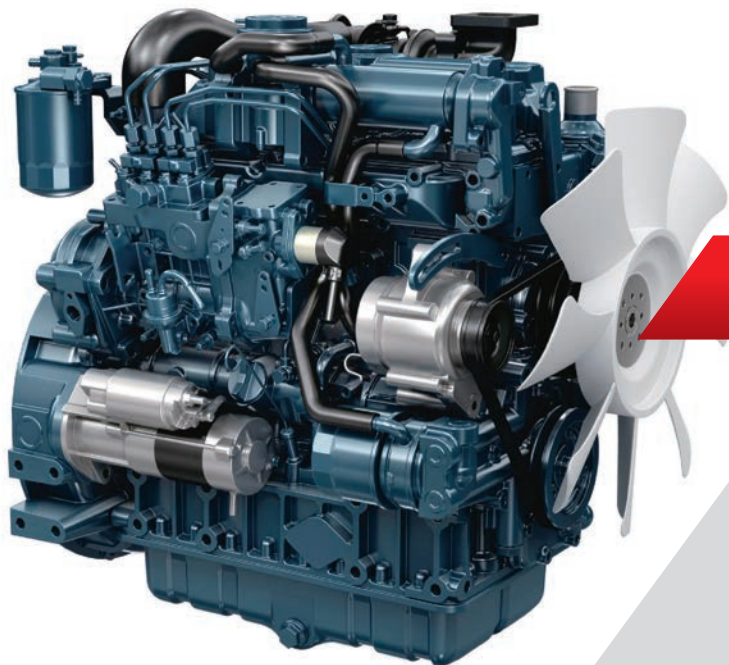


Proporcjonalny joystick na pilota

Standardowy prawy elektrohydrauliczny proporcjonalny joystick (z prawej) i pokrętko obsługiwane kciukiem ułatwiają sterowanie wyposażeniem pomocniczym.



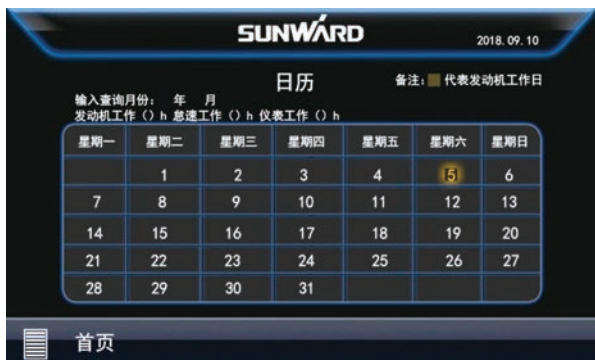
Doskonała wydajność



Wydajny silnik

Zastosowanie silników z turbodoładowaniem o dużej pojemności skokowej, które spełniają normy emisji Euro III i Euro V, pozwalają dokonać jednostronnych czynności konserwacyjnych, uzyskać silną moc, a przy tym są ekonomiczne i ekologiczne. Optymizowana niska prędkość przekładni daje wyższą sprawność i mniejsze zużycie paliwa, gdy silnik pracuje na niskich obrotach.





Zaawansowany monitor

7-calowy ekran LCD pojemnościowy panel dotykowy wyświetlacz o wysokiej jasności wyświetla różne działania, wspiera kalendarz pracy. Dzięki funkcji WiFi, jest łatwy w obsłudze oraz wyświetla stan maszyny.



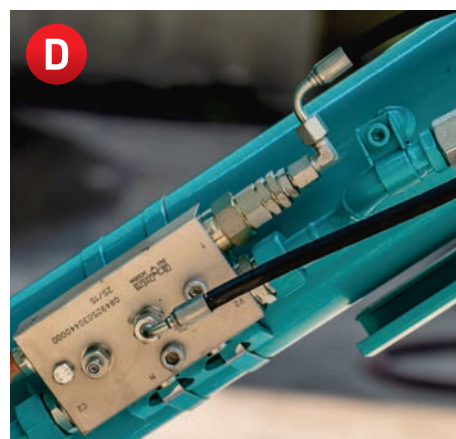
A Światło LED

B Funkcja położenia
pływającego lemiesza

C Automatyeczna praca
na biegu jałowym

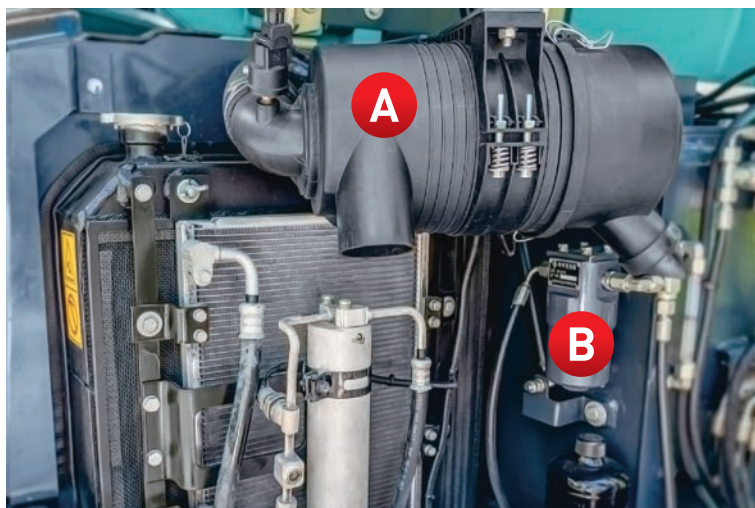
D Zamki zabezpieczające
sitowniki

E Akumulator

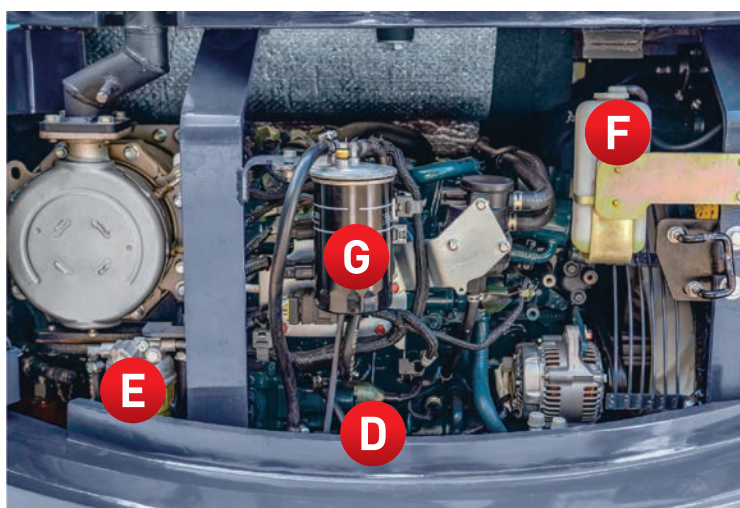
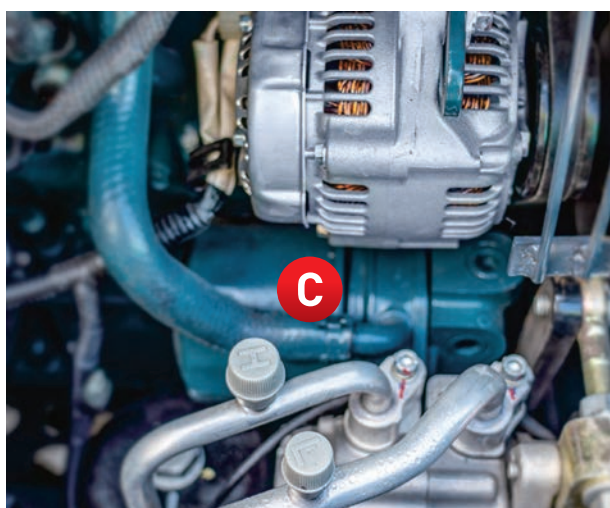


**Dostępna konserwacja
i utrzymanie**





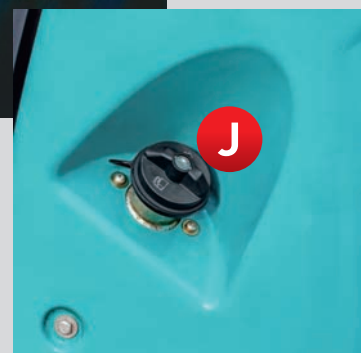
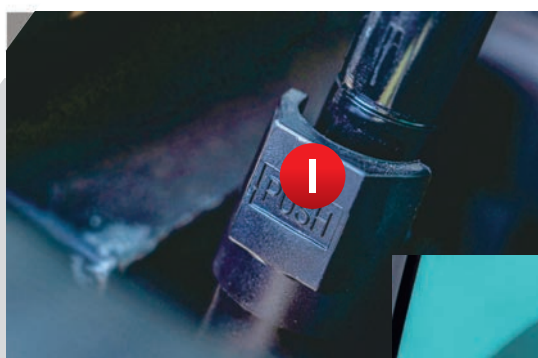
- A** Filtr powietrza
- B** Przepływowy filtr paliwa
- C** Filtr oleju silnika
- D** Korek zbiornika oleju
- E** Separator oleju/wody
- F** Zbiornik płynu chłodzącego
- G** Filtr paliwa



Łatwa obsługa

Otwórz części przykrywające, silnik, zawór główny i inne elementy są łatwo dostępne.

- H** Korek zbiornika hydraulicznego
- I** Mechanizm blokujący teleskop
- J** Korek zbiornika paliwa



Wyposażenie

Wyposażenie standardowe i opcjonalne różni się w zależności od kraju.
Aby uzyskać więcej informacji, prosimy o kontakt z nami.



Silnik

Filtr oleju	●
Filtr paliwa	●
Separator oleju/wody	●
Filtr powietrza	●
Chłodnica	●
Alternator	●
Zbiornik pomocniczy wody	●
Elektroniczna pompa zasilająca paliwa	●
Tłumik	●

System hydrauliczny

Joysticki o proporcjonalnym sterowaniu	●
Ślizgowy układ hamulcowy	●
Jezdny układ hamulcowy	●
Układ jazdy o podwójnej prędkości	●
Zamek zabezpieczający na siłowniku ramienia głównego	●
Zamek zabezpieczający siłownik ramienia kopiącego	●
Zamek zabezpieczający siłownik lemieszka	○
Tryb pracy zaworu przetaczania	○

Światła

Oświetlenie wysięgnika	●
Przednie światło w kabinie	●
Światło ostrzegawcze	●

Kabina

Radio AM/FM	●
Uchwyt na napoje	●
Fotel amortyzowany	●
Klimatyzacja	●
Układ bezpiecznego rozruchu silnika	●
Pas bezpieczeństwa	●
Kabina konstrukcji FOPS/TOPS	●
Zadaszenie konstrukcji FOPS/TOPS	○
Spryskiwacz i wycieraczka szyby	●
Lusterko wsteczne lewe/prawe	●
Zapalniczka	●
Urządzenie zabezpieczające szyby przedniej	○

Praca urządzeń

Łyżka 300 mm	○
Łyżka 680 mm	●
Łyżka 1500 mm	○
Długość ramienia: 1600 mm	●
Długość ramienia long: 1850 mm	○
Wyłącznik dodatkowej hydrauliki	●
Dodatkowe linie hydrauliczne	●
Szybkozłacz mechaniczne	○

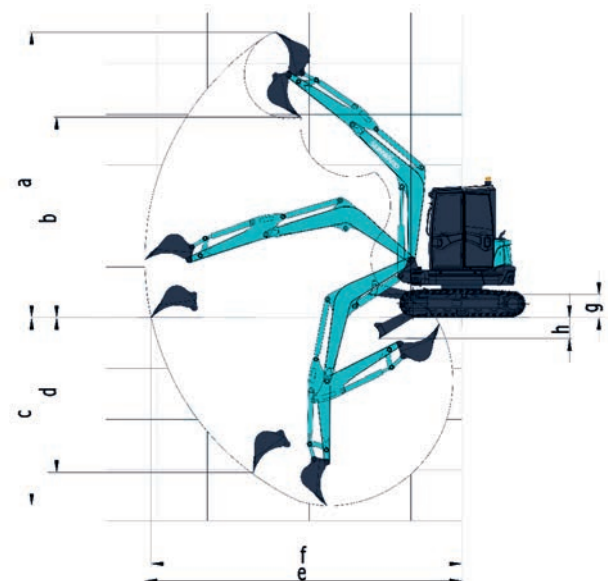
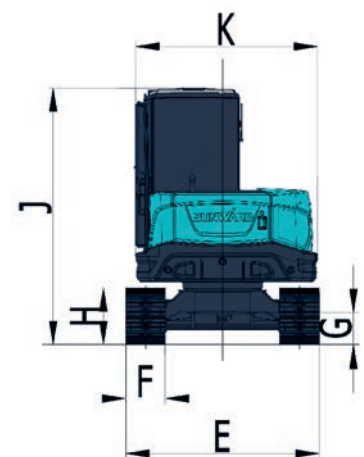
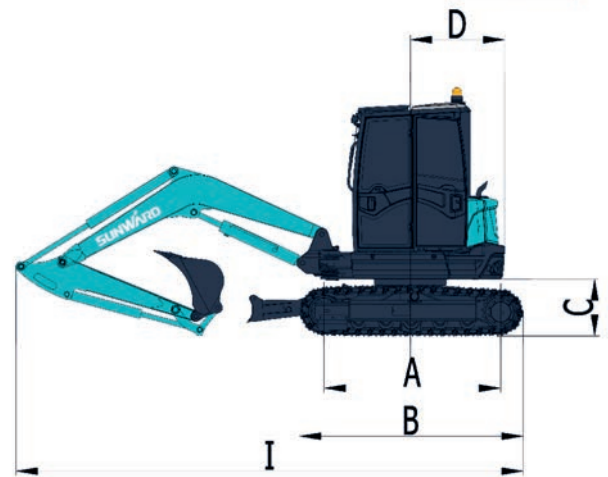
Gąsienica

Gąsienica stalowa 400 mm	○
Gąsienica gumowa 400 mm	●

- Wyposażenie standardowe
- Wyposażenie opcjonalne

Parametry techniczne modelu SWE60UF

Wymiary całkowite (dł. x szer. x wys.)		mm	5500 x 1980 x 2550
Wymiary	Długość do centrum rolek	mm	1965
	Długość gąsienicy	mm	2495
	Prześwit platformy do podłoża	mm	630
	Promień obrotu platformy	mm	1050
	Szerokość podwozia	mm	1960
	Szerokość gąsienicy	mm	400
	Prześwit podwozia do podłoża	mm	318
	Wysokość gąsienicy	mm	594
	Długość całkowita	mm	5498
	Wysokość dachu kabiny	mm	2550
	Szerokość nadwozia	mm	1830
Zakresy robocze	Maksymalna wysokość cięcia	mm	5615
	Maks. wysokość wyładunku	mm	3950
	Maks. głębokość kopania	mm	3710
	Maksymalna pionowa głębokość kopania	mm	3050
	Maksymalny zasięg kopania	mm	6230
	Maksymalny zasięg kopania na poziomie podłoża	mm	6150
	Maksymalna wysokość podnoszenia lemieszka	mm	455
	Maksymalna głębokość lemieszka	mm	415
	Promień obrotu	mm	2640
Waga	Długość x szerokość lemieszka	mm	1860 x 340
	z gumową gąsienicą	kg	5630
	ze stalową gąsienicą	kg	5700
Silnik	Standard. pojemność tyżki	m ³	0,18
	Sita kopania (tyżka) ISO	kN	46,8
	Sita kopania (ramię) ISO	kN	31,1
	Maksymalna sita trakcji	kN	48,9
	Kąt obrotu (wysięgnik)	o	R50, L70
	Prędkość jazdy (wysoka/niska)	km/h	4,07/2,43
	Zdolność pokonywania wzniesień	o	35
	Nacisk na podłoże	kpa	31,5
	Prędkość wychylania	o obr/min	9,4
		Marka	KUBOTA
	Model	V2607-DI-TE3B	
	Typ	4-cylindrowy, 4-suwowy, chłodzenie wodne	
	Przemieszczenie	L	26,15
	Moc/prędkość (brutto/netto)	kW/rpm	36.5/2000 35/2000
Podstawowy typ pompy		2 zmienna tłokowe i 1. bieg	
Ciśnienie głównego zaworu przelewowego		Mpa	2x24.5 + 21
Pojemność zbiornika paliwa		L	70
Pojemność zbiornika oleju hydraulicznego		L	70
Przemieszczenie		L/min	2x59+42



Ładowność:

Wysokość punktu podnoszenia	Promień punktu podnoszenia (maks.)		Promień punktu podnoszenia (5,0m)		Promień punktu podnoszenia (4m)		Promień punktu podnoszenia (3,0 m)	
	Z przodu [kg]	Na boku [kg]	Z przodu [kg]	Na boku [kg]	Z przodu [kg]	Na boku [kg]	Z przodu [kg]	Na boku [kg]
4,0	885,40*	837,50*	-	-	842,30*	861,40*	-	-
3,0	866,20*	581,70	-	-	885,40*	871,00*	-	-
2,0	832,70*	486,80	-	-	981,10*	697,20	1316,10*	1301,70*
1,0	890,20*	449,70	918,90*	474,50	1115,10*	631,20	1703,70*	969,50
0,0	1186,90*	585,80	1196,40*	614,70	1483,60*	750,09	1971,70*	1043,80
-1,0	1172,50*	614,70	-	-	1182,10*	639,50	1617,60*	837,50
-2,0	713,10*	833,40	-	-	713,10*	833,40	1397,40*	915,90

Uwagi:

- 1) Obciążenie z * jest ograniczone przez wydajność hydrauliczną i w oparciu o normę ISO 10567. Obciążenia znamionowe nie przekraczają 87% wydajności hydraulicznej.
- 2) Obciążenie bez * jest ograniczone przez obciążenie wywracające i w oparciu o normę ISO 10567. Obciążenia znamionowe przekraczają 75% wydajności wywracania.
- 3) W tabeli nie zawarto tyżki koparkowej, zawiesia hakowego i innych akcesoriów do podnoszenia.