



# SUNWARD




INNOWACJA PROWADZI DO WARTOŚCI



## **SWE25UF** MINIKOPARKA

Moc netto silnika: 14,6 kW

Waga maszyny: 2650 kg



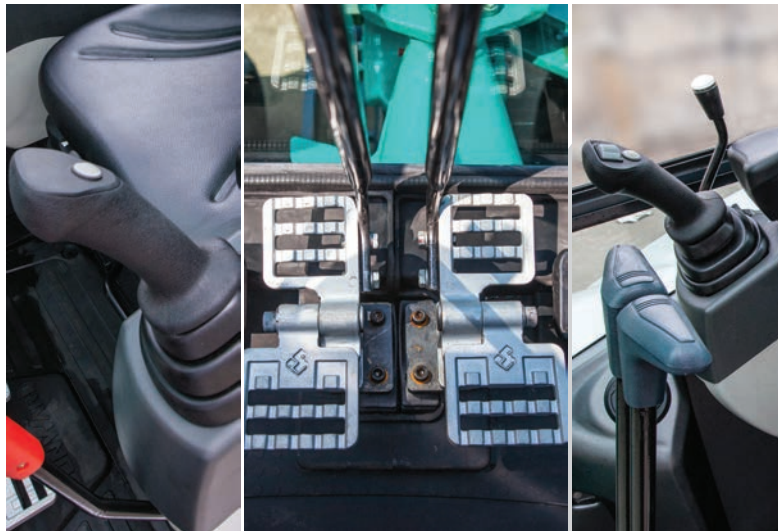


**Doskonałe osiągi**  
**Mocny silnik**  
**Wygodne wnętrze**

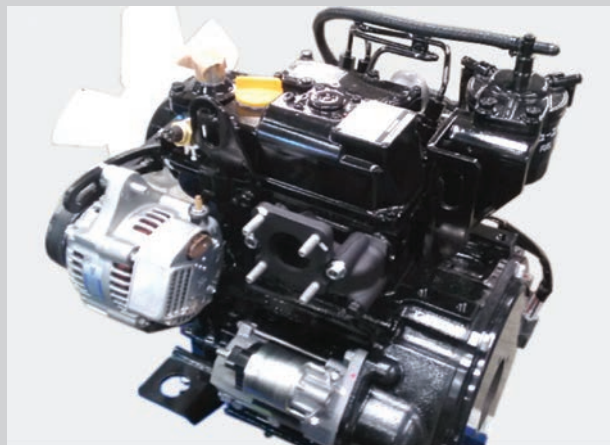
Konfiguracja	Standardowa	Opcjonalna
Kabina	•	
Daszek		•
Prawy joystick sterowania proporcjonalnego		•
Przewody do młota hydraulicznego	•	
Przewody pomocnicze	•	•
Przewody hydrauliczne - szybkozłącza		•

## Doskonała wydajność

Zasilana silnikiem T4F i silnikiem Stage 5 Yanmar i wyposażona w doskonały układ hydrauliczny i elementy hydrauliczne; skoordynowany i płynny ruch wysięgnika, trzonu łyżki, łyżki i obrotu. Wszystkie te elementy głęboko zaimponowały użytkownikom produktów o tym samym tonażu.



**System proporcjonalnego sterowania hydrauliczną (opcja)**



## Silnik Yanmar

Dzięki niskiemu poziomowi hałasu oraz wibracji, jest popularny wśród kompaktowych urządzeń, a jego główne komponenty są łatwe w utrzymaniu.

## Łatwy transport





## Komfortowe środowisko pracy

Szersza przestrzeń i szeroki widok dzięki powiększonej przedniej szybie i szyberdachowi; ponadto wysokiej jakości amortyzowany fotel poruszający się w poziomie, imitacja skóry wewnątrz, radio, uchwyt na napoje i światło do czytania zapewniają komfort prowadzenia pojazdu.



## Bezpieczna przestrzeń prowadzenia pojazdu

Kabina z ramą z certyfikatem bezpieczeństwa Fops/Tops; regularna górna szyna ochronna zapewnia bezpieczną jazdę; ukryty pas bezpieczeństwa, młotek bezpieczeństwa, drążek blokujący sterowanie zdalne, hamulec postojowy do obrotu, hamulec postojowy do jazdy oraz mechanizm rozruchu silnika na biegu jałowym.



Proste i łatwe sterowanie przętcznikiem

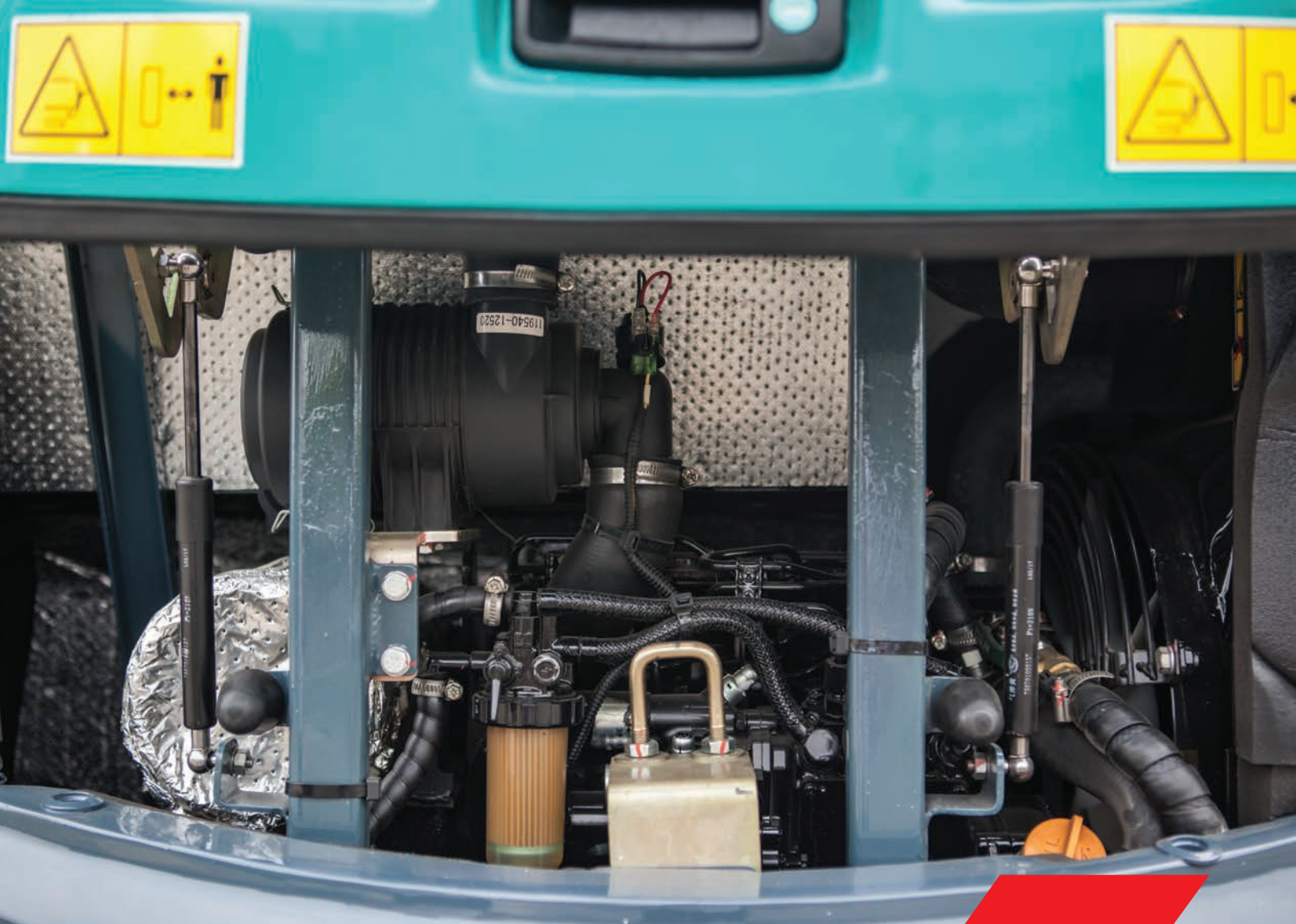


## Zaawansowany monitor

■ Lista wyświetlanych pozycji

• Temperatura chłodnicy	• Tryb jazdy	• Ostrzeżenie
• Godziny pracy	• Światła robocze	• Wskaźnik pracy monitora
• Ostrzeżenie dotyczące ciśnienia oleju	• Ostrzeżenie o przegrzaniu	• Wskaźnik ładowania
• Wskaźnik ładowania	• Różne wskaźniki silnika	

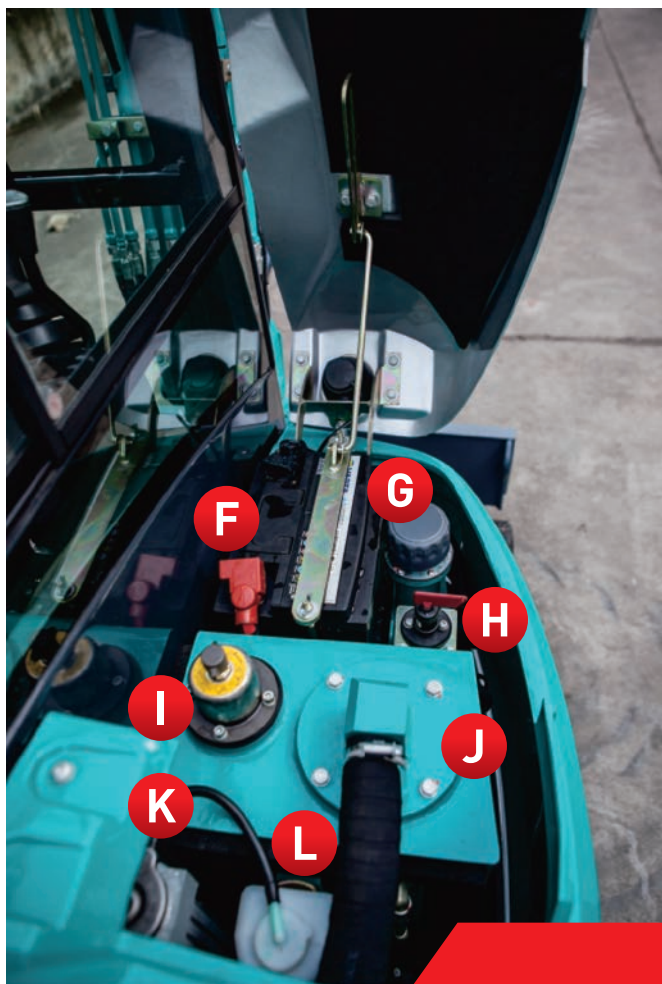




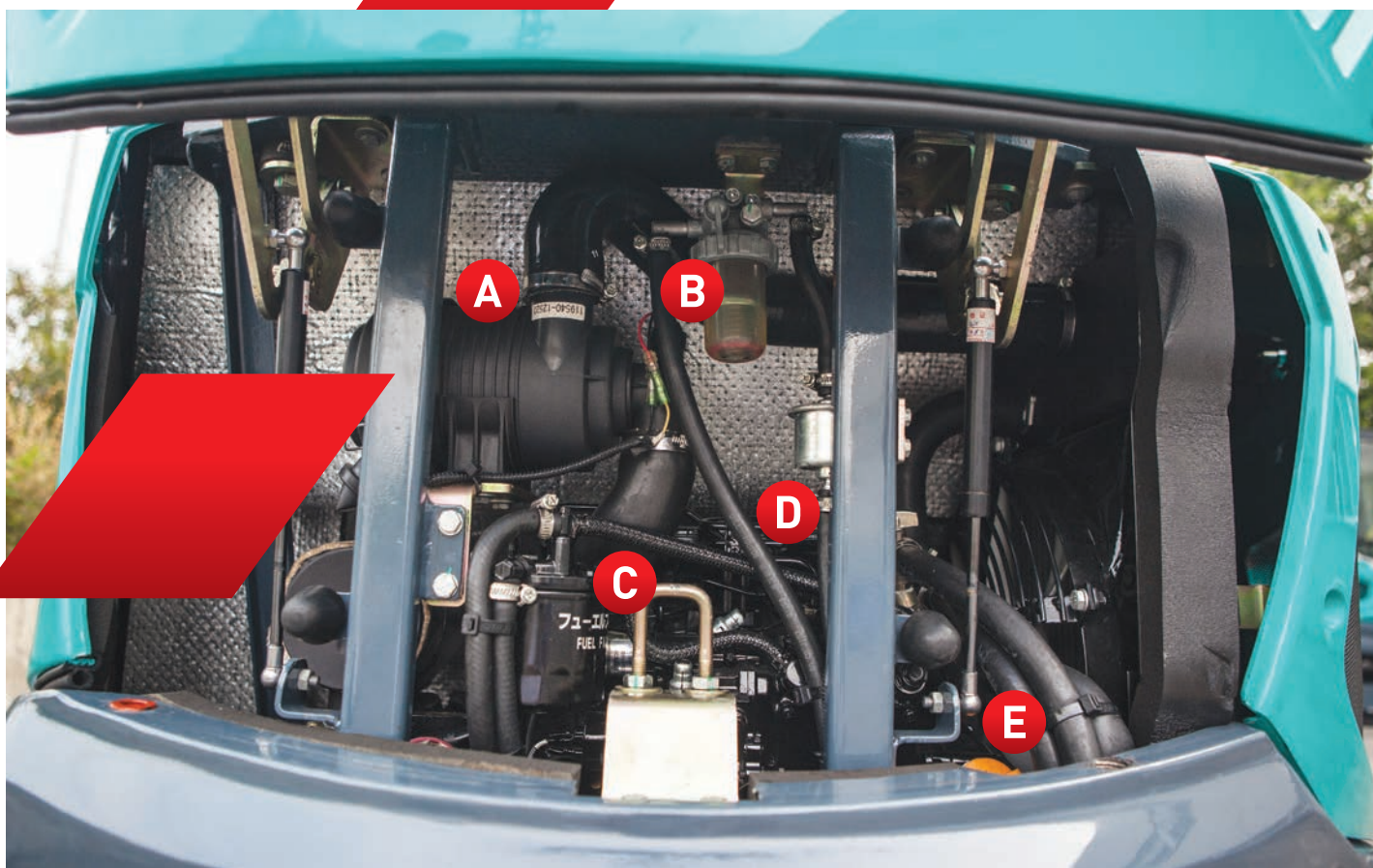
## Łatwy serwis

Drzwi i maska silnika mogą być całkowicie otwarte do codziennej kontroli i wymiany filtra. Lewy dolny otwór serwisowy ułatwia konserwację zaworu wielodrogowego bez konieczności demontażu części ostonowych.





- A** Filtr powietrza
- B** Separator oleju/wody
- C** Filtr paliwa
- D** Elektroniczna pompa zasilająca paliwa
- E** Korek wlewu oleju silnikowego
- F** Akumulator
- G** Korek wlewu paliwa
- H** Wyłącznik akumulatora
- I** Korek wlewu oleju hydraulicznego
- J** Filtr zwrotny oleju
- K** Korek wlewu płyny do chłodnicy
- L** Zbiornik pomocniczy wody



**SUNWARD**

Światło  
robotyczne LED



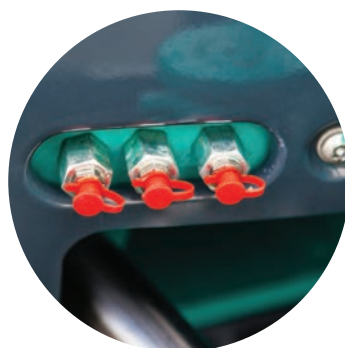
Światło  
ostrzegawcze LED



Złącze  
transportowe



Centralne  
smarowanie



Złącze obrotowe  
odlewane





Stalowa osłona  
ochronna



Przewody  
młota  
hydraulicznego  
i pomocnicze



Przewody  
hydrauliczne-szybkozłacza



Pedał odlewany  
z aluminium

Płytki ochronna butli



# Wyposażenie

Wyposażenie standardowe i opcjonalne różni się w zależności od kraju. Aby uzyskać więcej informacji, prosimy o kontakt z nami.



## Silnik

Filtr oleju	●
Filtr paliwa	●
Separator oleju/wody	●
Filtr powietrza	●
Chłodnica	●
Alternator	●
Zbiornik pomocniczy wody	●
Elektroniczna pompa zasilająca paliwa	●
Tłumik	●

## System hydrauliczny

Układ hamulca postojowego do obrotu	●
Układ hamulca postojowego do jazdy	●
Podwójna prędkość jazdy	●
Automatyczny system zmiany biegów	●
Dźwignia elektrohydraulicznego sterowania proporcjonalnego	●

## Światła

Oświetlenie wysięgnika	●
Oświetlenie nadwozia	●
Przednie światło w kabinie	●
Światło ostrzegawcze	●

## Kabina

Radio AM/FM	●
Uchwyt na napoje	●
Fotel amortyzowany	●
System ogrzewania	●
Układ bezpiecznego rozruchu silnika	●
Pas bezpieczeństwa	●
Kabina konstrukcji FOPS/TOPS	●
Zadaszenie konstrukcji FOPS/TOPS	○
Spryskiwacz i wycieraczka szyby	●
Lusterko wsteczne lewe/prawe	●
Zapalniczka	●
Urządzenie zabezpieczające szyby przedniej	○

## Urządzenia do pracy z przodu

Łyżka 300 mm	○
Łyżka 485 mm	○
Łyżka 580 mm	●
Łyżka 1000 mm	○
Przewody młota hydraulicznego	●
Przewody pomocnicze	●
Przewody hydrauliczne - szybkozłączka	●

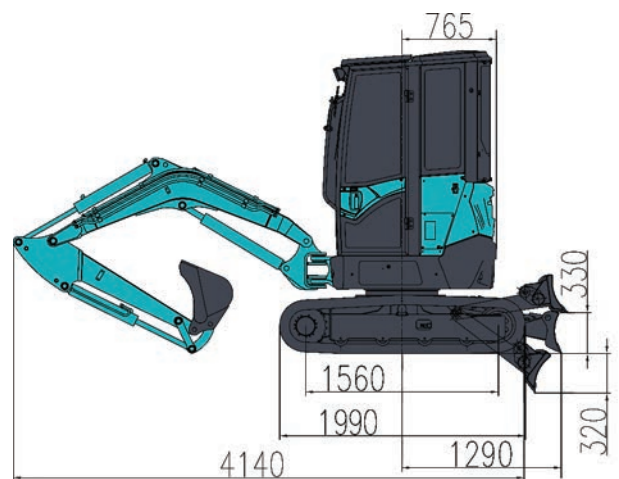
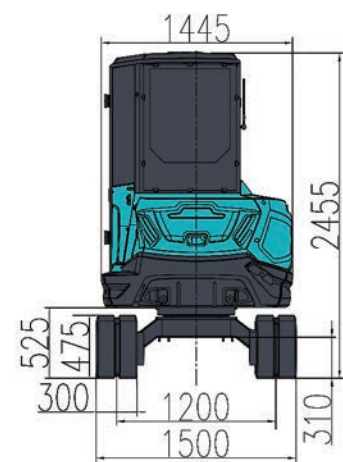
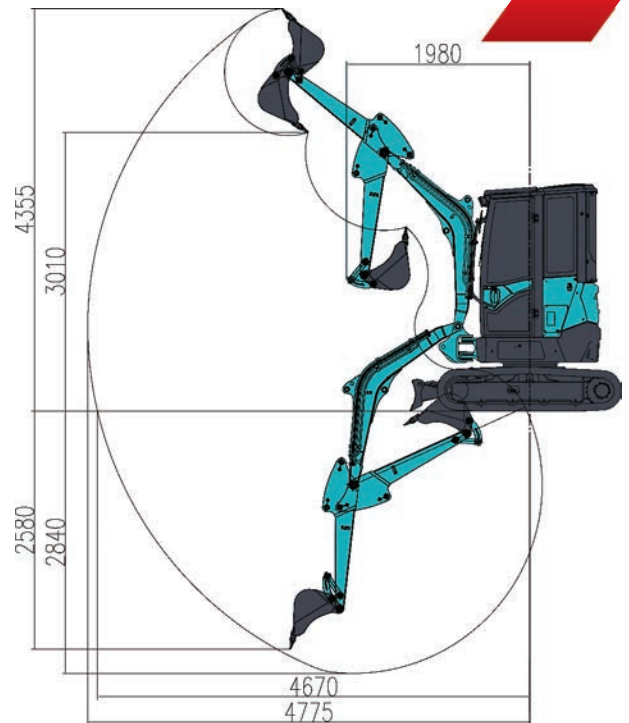
## Gąsienica

Gąsienica stalowa 230 mm	○
Gąsienica gumowa 230 mm	●

- Wyposażenie standardowe
- Wyposażenie opcjonalne

## Parametry techniczne modelu SWE25UF

Rodzaj kabiny		kabina/zadaszenie	
Pojemność tyżki, standard		m <sup>3</sup>	0,08
Szerokość tyżki		mm	580
Waga maszyny		kg	2650/2550
Wymiary	Długość catkowitza	mm	4140
	Wysokość catkowitza	mm	2455
	Szerokość catkowitza	mm	1500
	Prześwit pod pojazdem	mm	310
Silnik	Marka	Yanmar	
	Model	3TNV80F -SPSU	
	Wyporność	L	1,267
	Moc	kW/ obr./min	14,6/2400
Zakresy robocze	Maksymalna wysokość cięcia	mm	4355
	Maksymalna wysokość załadunku	mm	3010
	Maksymalna głębokość kopania	mm	2840
	Maksymalna pionowa głębokość kopania ścian	mm	2580
	Maksymalny zasięg kopania	mm	4775
	Kąt obrotu wysięgnika (lewo/prawo)	o	65/50
	Promień obrotu części przedniej	mm	1980
	Promień obrotu kabiny	mm	765
	Maksymalna siła kopania (ramię)	kN	14
	Maksymalna siła kopania (tyżka)	kN	24
Gąsienica	Rodzaj	mm	Gąsienica gumowa
	Szerokość gąsienicy	mm	300
	Długość gąsienicy	mm	1990
Podwozie	Długość do środka wałków	mm	1560
	Długość do środka gąsienicy	mm	1200
	Prędkość jazdy (wysoka/niska)	km/h	4,1/2,3
	Zdolność pokonywania wzniesień	o	30
Prędkość obrotu	obr./min	8,8	
Nacisk na podłoże	kpa	25,1	
Wielkość lemiesza	Szerokość	mm	1500
	Wysokość	mm	325
	Udźwig (wysokość/głębokość)	mm	330/320
Pompy hydrauliczne	Rodzaj	2 zmienne pompy wielotłokowe 1 pompa zębata	
	Wyporność	L/min	2*28,8 + 19,2 + 6,5
	Ciśnienie hydrauliczne	Mpa	2*21,5 + 18
Pojemność zbiornika paliwa	L	26	
Pojemność zbiornika oleju hydraulicznego	L	24	



## Ładowność:

Wysokość punktu podnoszenia	Promień punktu podnoszenia (maks.)		Promień punktu podnoszenia (3,0 m)		Promień punktu podnoszenia (2,0 m)	
	Z przodu (kg)	Na boku (kg)	Z przodu (kg)	Na boku (kg)	Z przodu (kg)	Na boku (kg)
3,0 m	469,00*	404,30	469,00*	404,30	-	-
1,5 m	540,80*	288,80	572,60*	420,80	-	-
0 m	612,60*	176,40	813,60*	358,90	1292,20*	598,20*
- 1,0 m	679,60*	363,10	679,60*	375,40	1005,00*	573,50*

### Uwagi:

- 1) Obciążenie z \* jest ograniczone przez wydajność hydrauliczną i w oparciu o normę ISO 10567. Obciążenia znamionowe nie przekraczają 87% wydajności hydraulicznej.
- 2) Obciążenie bez \* jest ograniczone przez obciążenie wywracające i w oparciu o normę ISO 10567. Obciążenia znamionowe przekraczają 75% wydajności wywracania.
- 3) W tabeli nie zawarto tyżki koparkowej, zawiesia hakowego i innych akcesoriów do podnoszenia.