

# SUNWARD

INNOWACJA PROWADZI DO WARTOŚCI



## **SWE18UF** MINIKOPARKA

Moc netto silnika: 13,4 kW

Waga maszyny: 1880 kg



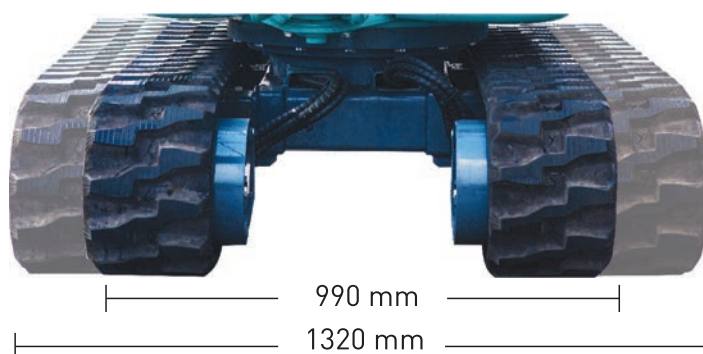
Rufa niewystająca poza obrys gąsienic podczas obrotu



Konfiguracja	Standardowa	Opcjonalna
Daszek	•	
Przewody do młota hydraulicznego		
Przewody pomocnicze		•
Przewody hydrauliczne-szybkołącząca	•	•
Gąsienica	•	

## Podwozie teleskopowe

Prosta pojedyncza dźwignia steruje szerokością podwozia do 990 mm, umożliwiając płynny dostęp do większości otworów i do 1360 mm w celu zwiększenia stabilności podczas pracy.



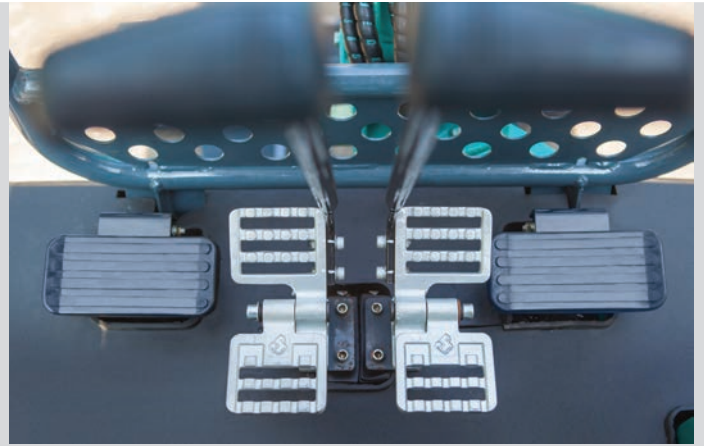
## Silnik Yanmar

Spełniający najwyższe normy emisji Stage5 (Europa) oraz TF4 (Ameryka Północna), preferowany przez urządzenia kompaktowe. Dzięki niskiemu poziomowi hałasu i wibracji, jest popularny wśród kompaktowych urządzeń, a jego główne komponenty są łatwe w utrzymaniu.



## Hydrauliczne zdalne sterowanie jazdą

Młot i wychylenie wysięgnika są niezależnie sterowane przez boczne pedały. Dodano sterowanie pedalem w celu zmniejszenia intensywności pracy kierowcy.

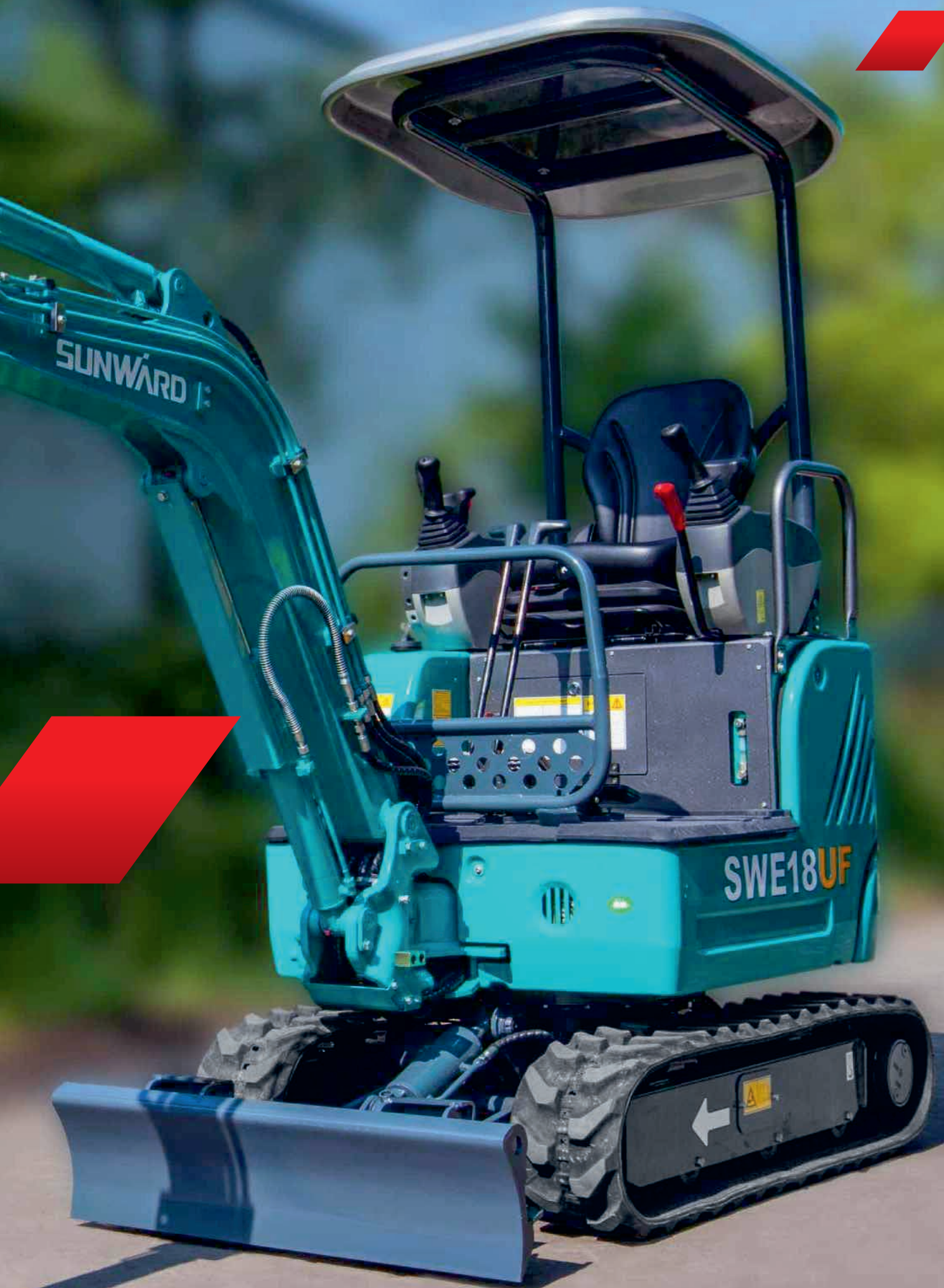


## Funkcja automatycznego przełączania

Mocny i niezawodny system kroczenia: duży moment obrotowy oraz moc silnika jezdowego, jak również funkcja automatycznej zmiany prędkości pozwalają na swobodne kroczenie w różnych warunkach pracy, z dwiema opcjami gąsienic: gąsienica stalowa i gumowa.

## Łatwy transport





SUNWARD

SWE18UF



## Komfortowa i bezpieczna praca

Zespół zadaszenia z certyfikatem FOPS i TOPS chroni kierowcę przed spadającymi przedmiotami w razie przewrócenia. Konstrukcja oparta na dwóch kolumnach jest prostsza i łatwiejsza w montażu i demontażu niż konstrukcja oparta na czterech kolumnach. Kabina wyposażona jest w amortyzowany fotel poruszający się w poziomie.



## Zaawansowany monitor



Rzadkie, wysokiej klasy inteligentne urządzenie LED nie tylko wyświetla datę, godziny pracy, poziom oleju i temperaturę wody, ale także integruje funkcje przetaczania podwójnej prędkości jazdy, przetaczania świateł roboczych i częściowego wyświetlania błędów.

### ■ Lista wyświetlanych pozycji

● Temperatura chłodziwa	● Tryb jazdy	● Poziom paliwa
● Godziny pracy	● Światła robocze	● Wskaźnik roboczy monitora
● Ostrzeżenie dotyczące ciśnienia oleju	● Ostrzeżenie o przegrzaniu	● Czas
● Wskaźnik tadowania	● Różne wskaźniki silnika	

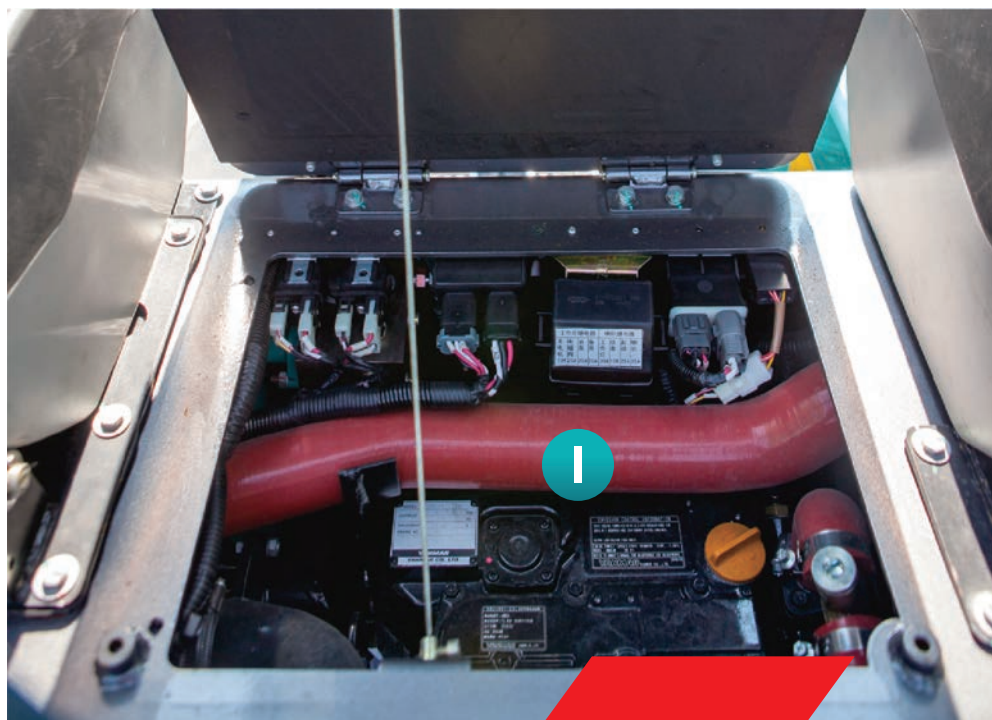


**SUNWARD**

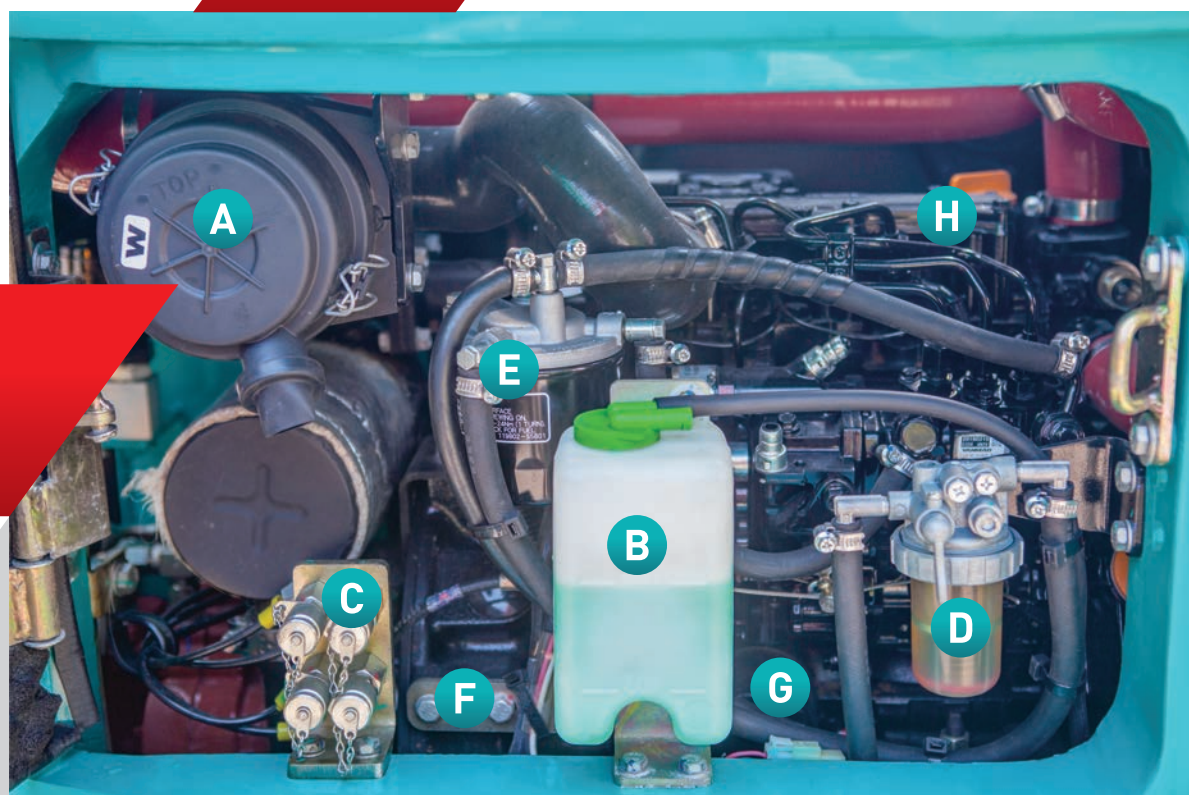


## Łatwy serwis

Wkład filtra powietrza, wkład filtra oleju silnikowego, separator oleju i wody, filtr paliwa i zbiornik pomocniczy wody są łatwo dostępne. Scentralizowany system smarowania jest łatwy i prosty w konserwacji.



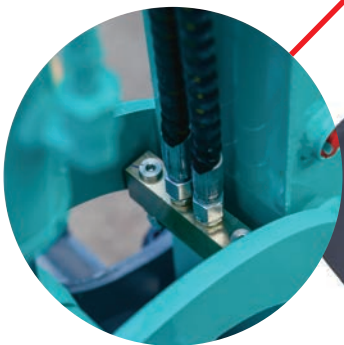
- A** Filtr powietrza
- B** Zbiornik pomocniczy
- C** Scentralizowany miernik ciśnienia
- D** Filtr oleju/wody
- E** Filtr paliwa
- F** Pompa zasilająca paliwa
- G** Filtr oleju
- H** Korek wlewu oleju silnikowego
- I** Centralna elektryczna skrzynka sterująca





Światło  
robotyczne LED

Stalowa osłona  
ochronna



Przewody  
pomocnicze  
(standard)  
Przewody  
hydrauliczne  
- szybkozłączka (opcja)

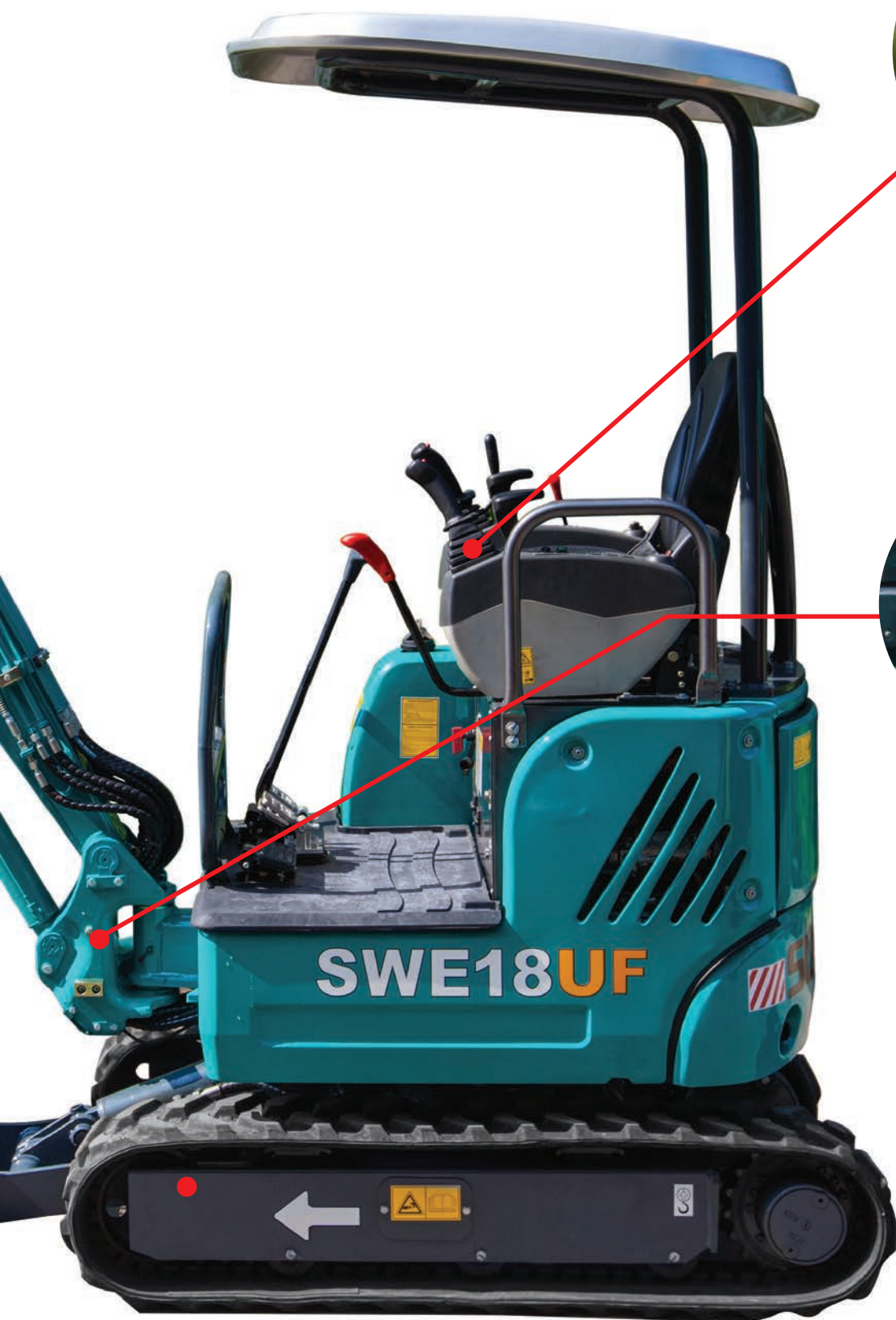


Składany  
lemiesz





**SUNWARD**



Wyłącznik  
bezpieczeństwa  
zdalnego  
sterowania



Złącze obrotowe  
odlewane

# Wyposażenie



Wyposażenie standardowe i opcjonalne różni się w zależności od kraju. Aby uzyskać więcej informacji, prosimy o kontakt z nami.

## Silnik

Filtr oleju	●
Filtr paliwa	●
Separator oleju/wody	●
Filtr powietrza	●
Chłodnica	●
Alternator	●
Zbiornik pomocniczy wody	●
Elektroniczna pompa zasilająca paliwa	●
Tłumik	●

## System hydrauliczny

Joystick hydraulicznego sterowania zdalnego	●
Układ hamulca postojowego do obrotu	●
Układ hamulca postojowego do jazdy	●
Podwójna prędkość jazdy	●
Automatyczny system zmiany biegów	●

## Światła

Oświetlenie wysięgnika	●
Oświetlenie nadwozia	●

## Kabina

Radio AM/FM	●
Fotel amortyzowany	●
Układ bezpiecznego rozruchu silnika	●
Pas bezpieczeństwa	●
Zadaszenie konstrukcji FOPS/TOPS	○

## Urządzenia robocze

Łyżka 260 mm	○
Łyżka 380 mm	●
Łyżka 600 mm	○
Łyżka 1000 mm	○
Przewody młota hydraulicznego	●
Przewody pomocnicze	●
Przewody hydrauliczne - szybkozłączka	●

## Gąsienica

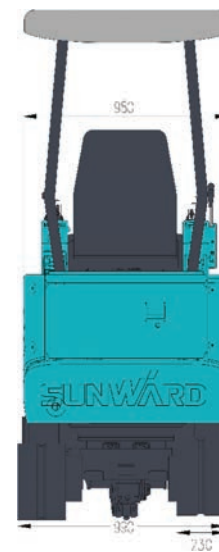
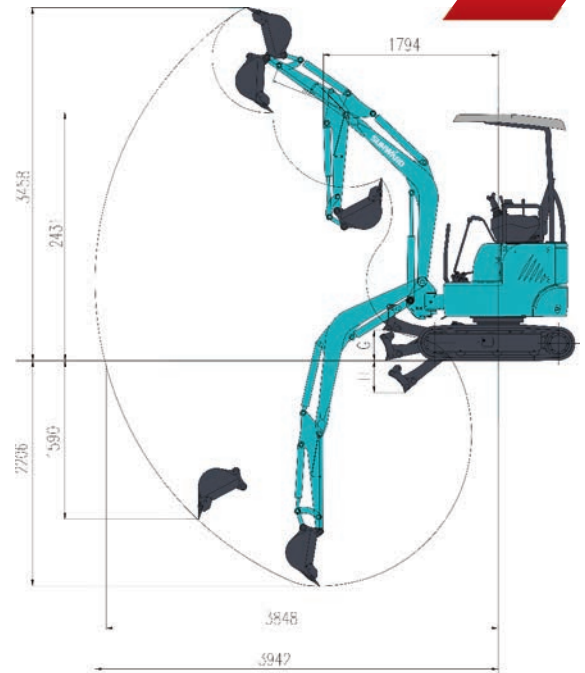
Gąsienica stalowa 230 mm	○
Gąsienica gumowa 230 mm	●

● Wyposażenie standardowe

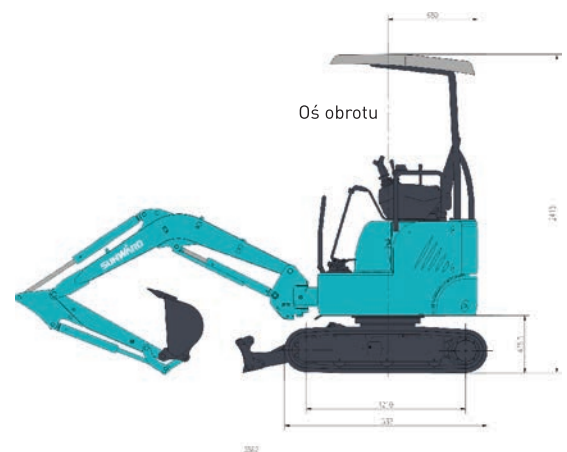
○ Wyposażenie opcjonalne

## Parametry techniczne modelu SWE18UF

Rodzaj kabiny		daszek	
Pojemność tyżki, standard		m <sup>3</sup>	0,04
Szerokość tyżki		mm	380
Waga maszyny		kg	1880
Wymiary	Długość catkowita	mm	3582
	Wysokość catkowita	mm	2415
	Szerokość catkowita	mm	990
	Prześwit pod pojazdem	mm	160
Silnik	Marka	Yanmar	
	Model	3TNV80F-SSSU	
	Pojemność skokowa	L	1,267
	Moc	kW/ obr./min	13,4/2200
Zakresy robocze	Maksymalna wysokość cięcia	mm	3458
	Maksymalna wysokość załadunku	mm	2431
	Maksymalna głębokość kopania	mm	2206
	Maksymalna pionowa głębokość kopania ścian	mm	1590
	Maksymalny zasięg kopania	mm	3942
	Kąt obrotu wysięgnika (lewo/prawo)	o	71/49
	Promień obrotu części przedniej	mm	1794
	Promień obrotu rufy	mm	680
	Maksymalna siła kopania (ramię)	kN	11,24
	Maksymalna siła kopania (tyżka)	kN	22,7
Gąsienica	Rodzaj	mm	Gąsienica gumowa
	Szerokość gąsienicy	mm	230
	Długość gąsienicy	mm	1538
Podwozie	Długość do środka wałków	mm	1210
	Długość do środka gąsienicy	mm	760/1090
	Prędkość jazdy (wysoka/niska)	km/h	3,5/2
	Zdolność pokonywania wzniesień	o	30
Prędkość obrotu		obr./min	10
Wielkość lemieszka	Szerokość	mm	990/1320
	Wysokość	mm	267
	Udźwig (wysokość/głębokość)	mm	216/270
Pompy hydrauliczne		2 zmienne pompy nurnikowe (21L/min) + 1 pompa zębata (15L/min) + 1 pompa zębata zdalna (5,9L/min)	
Pojemność zbiornika paliwa		L	24,6
Pojemność zbiornika oleju hydraulicznego		L	18,6



Promień punktu podnoszenia



Oś obrotu

## Ładowność:

Wysokość punktu podnoszenia	Promień punktu podnoszenia (maks.)		Promień punktu podnoszenia (3,0 m)		Promień punktu podnoszenia (2,0m)	
	Z przodu (kg)	Na boku (kg)	Z przodu (kg)	Na boku (kg)	Z przodu (kg)	Na boku (kg)
2,5 m	220,10*	224,90*	205,80*	215,40*	-	-
2,0 m	220,10*	224,90*	220,10*	224,90*	-	-
1,0 m	229,70*	234,50*	244,10*	248,90*	368,50*	406,80*
0 m	258,40*	258,40*	268,00*	277,60*	449,90*	469,00*
- 1,0 m	253,60*	253,60*	-	-	368,50*	358,90*

### Uwagi:

- 1) Obciążenie z \* jest ograniczone przez wydajność hydrauliczną i w oparciu o normę ISO 10567. Obciążenia znamionowe nie przekraczają 87% wydajności hydraulicznej.
- 2) Obciążenie bez \* jest ograniczone przez obciążenie wywracające i w oparciu o normę ISO 10567. Obciążenia znamionowe przekraczają 75% wydajności wywracania.
- 3) W tabeli nie zawarto tyżki koparkowej, zawiesia hakowego i innych akcesoriów do podnoszenia.